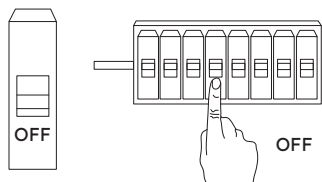


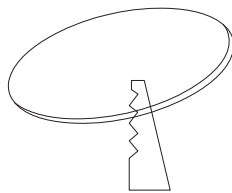
Istruzioni:

1. Spegner l'interruttore di alimentazione.
2. Faccia un foro adatto del montaggio sul soffitto seguendo le specifiche della lampada
3. rimuovere l'anello centrale e l'anello interno, tirare su due molle e installare il telaio da incasso nel foro
4. Collegare il portalampada alla rete elettrica (100-240VAC).
5. Installare la lampadina MR16 sul portalampada GU10 fino a quando non viene fissata
6. Installare la lampadina MR16 all'anello interno, quindi installare l'anello interno e l'anello centrale sul telaio da incasso
7. Accendere l'interruttore di alimentazione dopo aver verificato che tutto sia stato fatto correttamente.

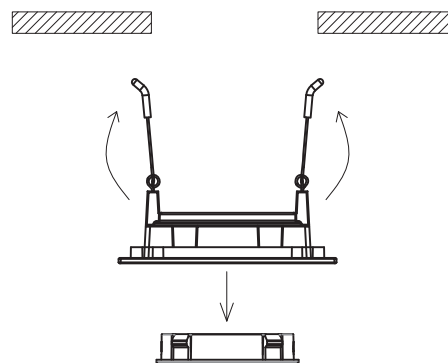
1



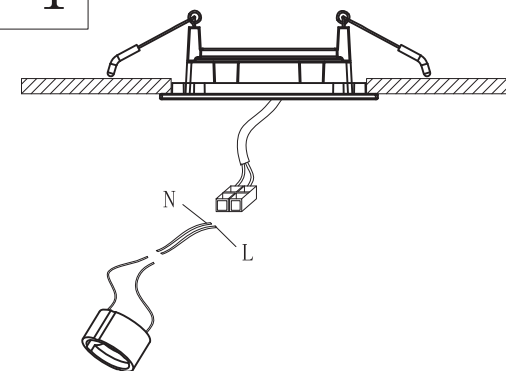
2



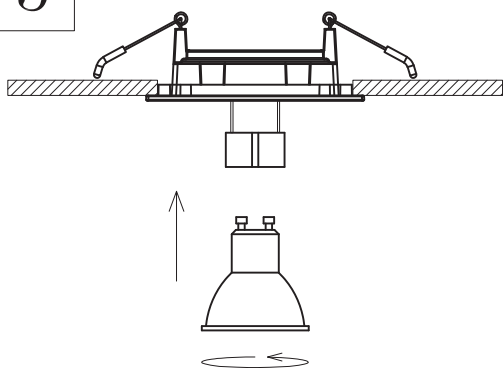
3



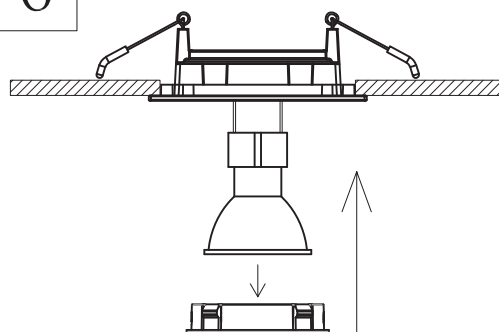
4



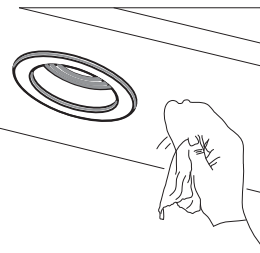
5



6



7



8

